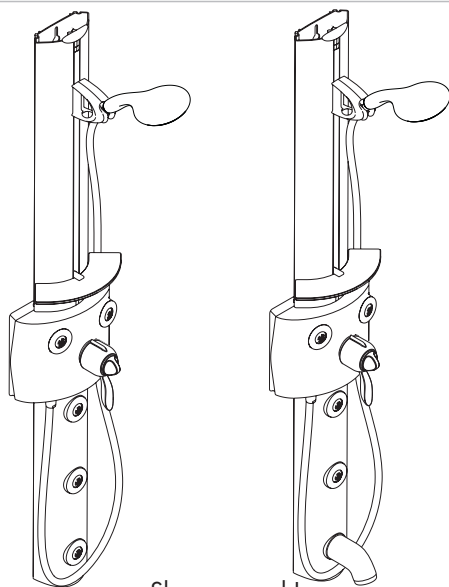


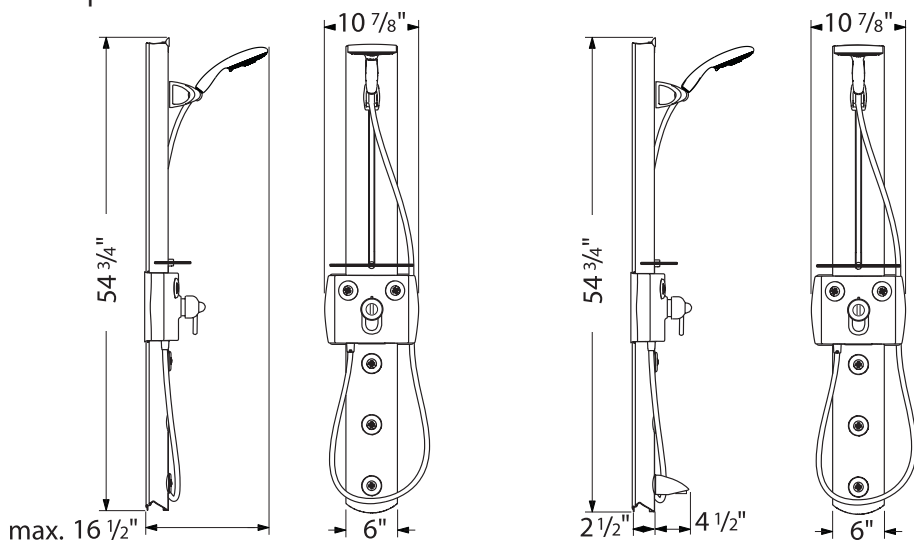
Installation Instructions / Warranty



Showerpanel I
Showerpanel II

hangrohe

Showerpanel I Showerpanel II



Showerpanel I

handshower & bodyjets

Metro E 06572000
Solaris E 06549XX0
Stratos E 06564XX0

Showerpanel II

handshower, bodyjets, tub spout

06573000
06550XX0
06565XX0

Technical information

Recommended water pressure

Max. water pressure

Recommended hot water temp.

Max. hot water temp

Flow rate of handshower

Flow rate of each bodyspray

Flow rate of thermostatic mixing valve

Données techniques

Pression d'eau recommandée

Pression d'eau maximum

Température recommandée d'eau chaude

Température maximum d'eau chaude

Débit de douchette

Débit de chaque jet mural

Débit maximum du mitigeur thermostatique

45 - 72.5 psi

147 psi

120° - 140° F*

158°F*

2.5 gpm

<1.0 gpm

8 gpm @ 45 psi
10 gpm @ 65 psi

*Please know and follow all applicable local plumbing codes when setting the temperature on the water heater.

* Vous devez connaître et respecter tous les codes de plomberie locaux applicables pour le réglage de la température du chauffe-eau.

Français – voir p. 17

Installation considerations

- For best results, Hansgrohe recommends that this unit be installed by a licensed, professional plumber.
- Please read over these instructions thoroughly before beginning installation. Make sure that you have all tools and supplies needed to complete the installation.
- This product is listed by IAPMO and is approved for use in Massachusetts.
- Protection against backflow provided by check valve in the handshower outlet.
- The high temperature limit stop on the thermostatic mixing valve may be reset to comply with local plumbing codes* – see page 13.

*In Massachusetts, the maximum output temperature cannot exceed 112°F.

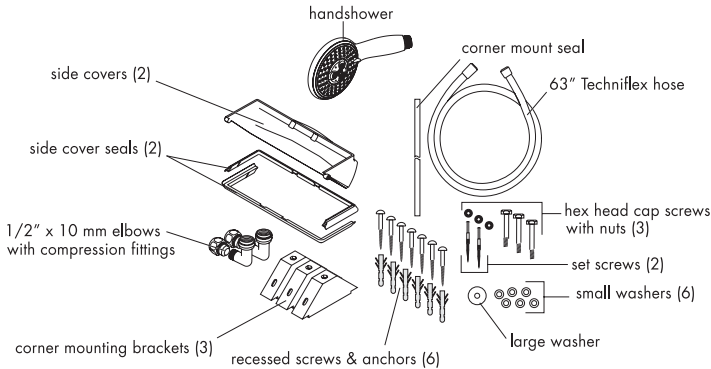
Tools required

The following tools are suggested for installing the showerpanel:

- Tape measure
- Level
- Grease pencil or other marking device
- Drill with 6 mm bit suitable for wall surface
- 10 mm nut driver
- 10, 11 and 19 mm wrenches
- 3 mm Allen wrench
- Philips screwdriver
- Waterproof sealant
- Mallet (to install anchors)
- Teflon tape

Check package contents

Before beginning installation, check the contents of this package. Make sure that all parts are present and in good condition. If any part is missing or damaged, please contact Hansgrohe Customer Service before proceeding.



Rough-in

This unit can be installed on a flat wall or in a 90° corner. Instructions for installation on a flat wall begin on page 5. Go to page 8 if the panel is to be installed in a corner.

Ensure that you have a minimum 83" ceiling height from the standing surface.

Stub out 1/2" NPT male nipples for the hot and cold water supplies at the locations shown on the appropriate rough-in

diagram. The nipples should extend 5/8" outside the surface of the finished wall.

Install the wall surface and make the wall watertight before installing the panel. The panel hangs on the finished wall.

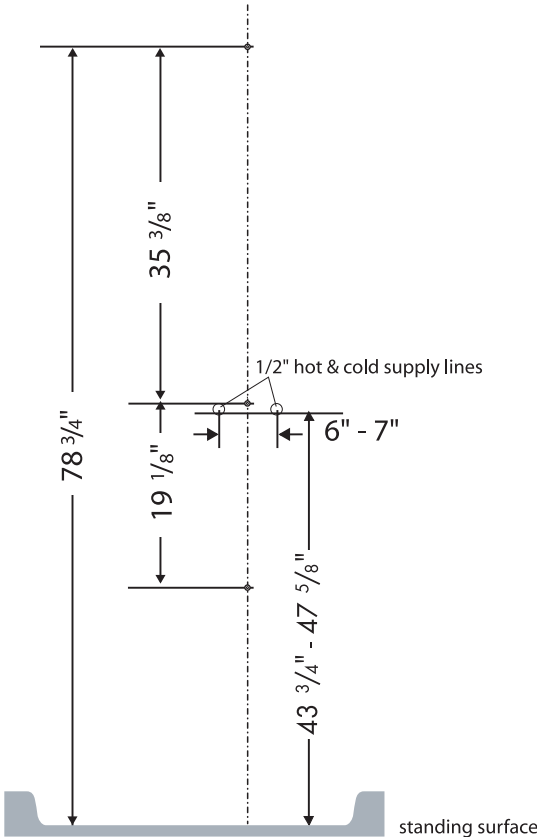


Seal the wall around the nipples with waterproof sealant.

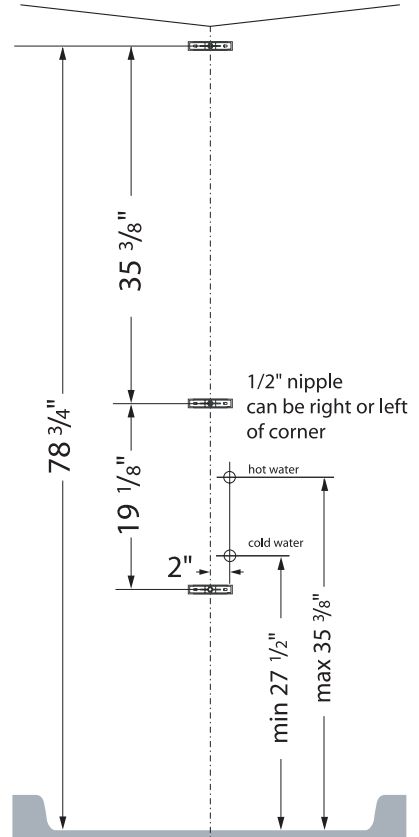


Failure to seal the wall can lead to possible water damage.

Installation on a flat wall



Installation in 90° corner



Installation – flat wall

Wrap the threads on the nipples with Teflon tape.

Install the elbows so that the outlets face upwards.

Measure up the wall $78 \frac{3}{4}$ " , making sure that the line is plumb. Mark the position for the top screw hole.

From the position of the top screw hole, measure down $35 \frac{3}{8}$ ". Mark the position for the center screw hole.

From the center screw hole, measure down $19 \frac{1}{8}$ ". Mark the position for the bottom screw hole.

Use a 6 mm bit to drill the three screw holes.



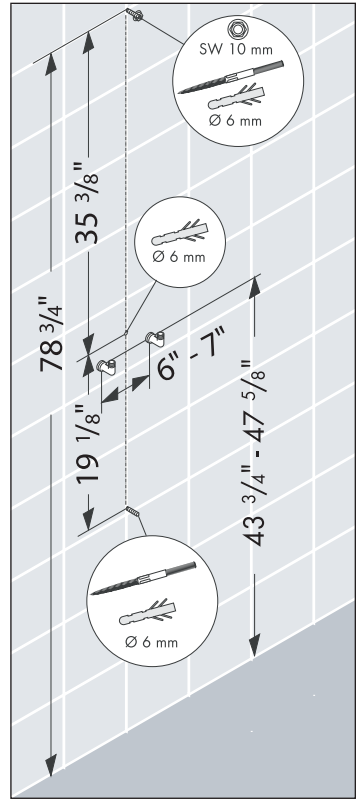
Seal the wall around the anchors with waterproof sealant.



Failure to seal the wall can lead to possible water damage.

Install the set screws in the top and bottom holes.

Use a 10 mm nut driver to attach a nut to the top set screw.

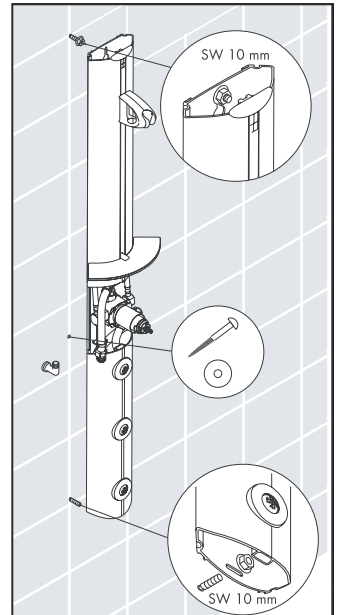


Slide the panel over the top and bottom set screws.

Tighten the nut on the top set screw.

Install and tighten the nut on the bottom set screw.

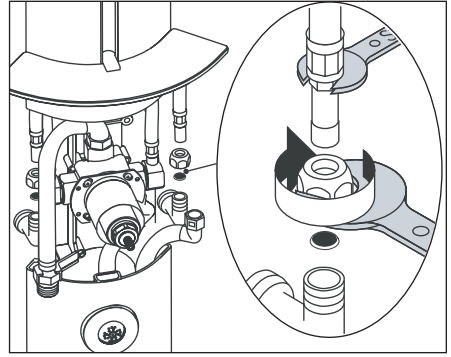
Install one recessed head screw and the large washer on the center hole. Tighten the screw.



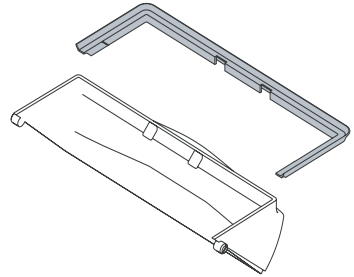
English

Use the compression nuts and ferrules to connect the supply hoses on the panel to the supply elbows.

Use two wrenches, as shown, to prevent the supply hoses from twisting.

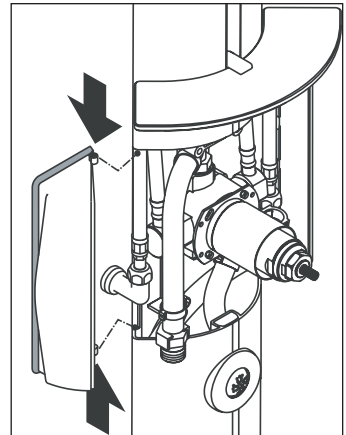


Attach the seals to the side covers.

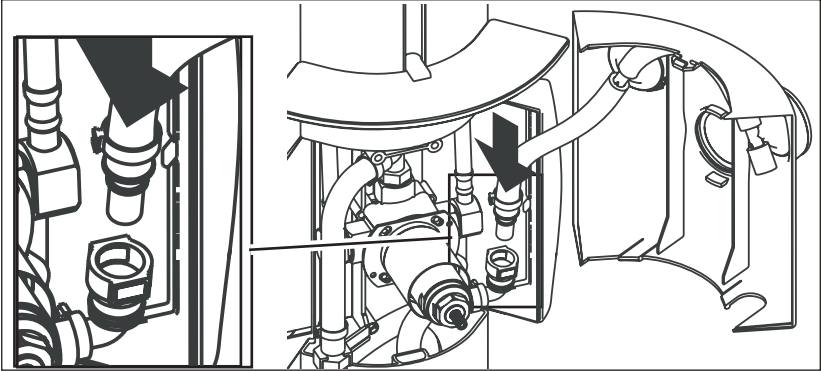


Install the side covers.

The pins on the covers must go into the grooves on the sides of the panel.



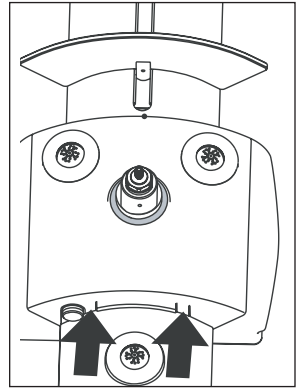
Push the bodyjet supply hose on the valve cover into the fitting on the panel.



Install the valve cover on the panel.

The pins on the cover must connect to the slots on the panel.

Turn to page 11 to continue the installation.



Installation in 90° corner

Wrap the threads on the nipples with Teflon tape. Install the elbows so that the outlets face upwards.

In the corner, measure up the wall $78 \frac{3}{4}$ " , making sure that the line is plumb. Mark the position for the top mounting bracket.

From the position of the top screw hole, measure down $35 \frac{3}{8}$ ". Mark the position for the center mounting bracket.

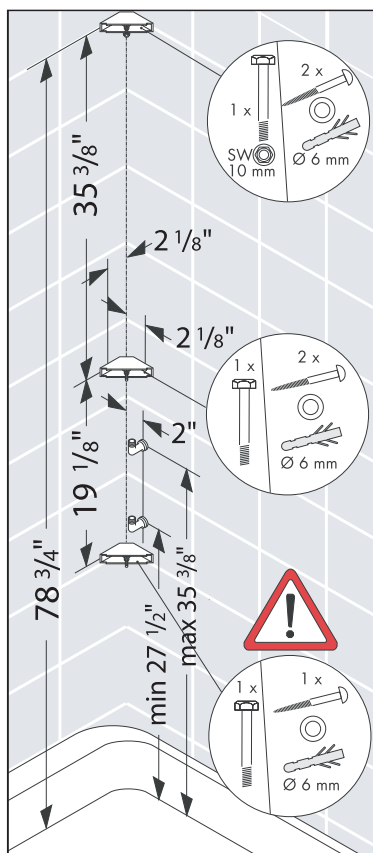
From the center screw hole, measure down $19 \frac{1}{8}$ ". Mark the position for the bottom mounting bracket.

Use the mounting brackets as templates to mark the positions of the screw holes. Drill the holes with a 6 mm bit.

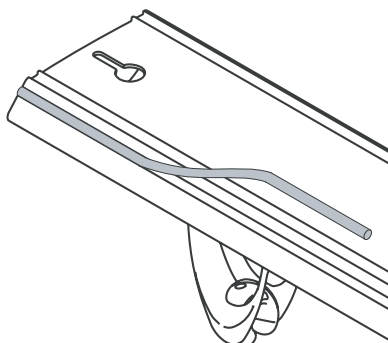
 **Seal the wall around the anchors with waterproof sealant.**

 **Failure to seal the wall can lead to possible water damage.**

Install the mounting brackets to the walls using five of the recessed head screws.

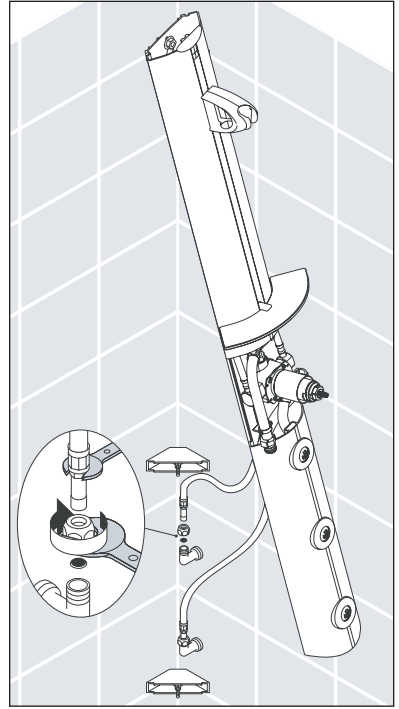


Install the corner sealing gasket to the grooves on the panel.



While a helper holds the panel, attach the supply hoses to the elbows with the compression fittings.

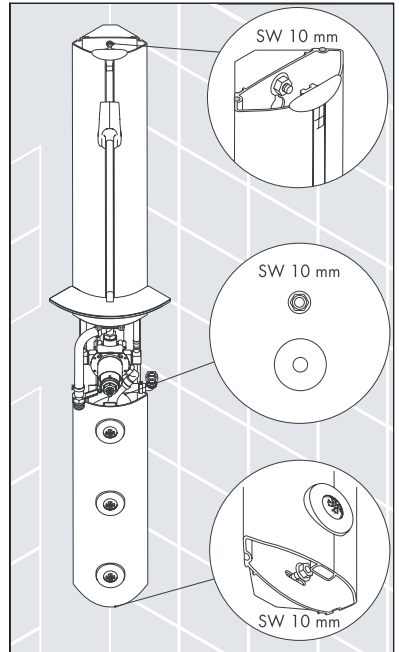
Use two wrenches, as shown in the diagram, to prevent the supply hoses from twisting.



Tighten the hex head cap screw on the top mounting bracket.

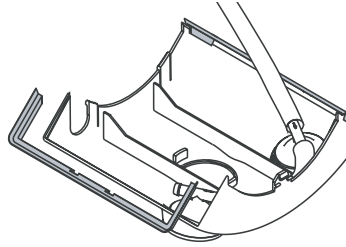
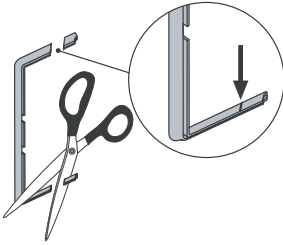
Install and tighten the hex head cap screw on the bottom mounting bracket through the hole in the panel and tighten.

Install the hex head cap screw and large washer on the center mounting bracket through the hole in the panel and tighten.

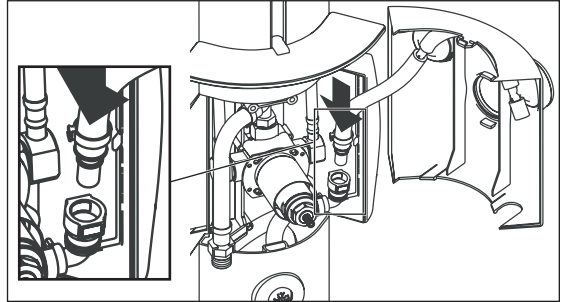


English

Clip the side cover seals as shown in the diagram. Attach the side cover seals to the valve cover.

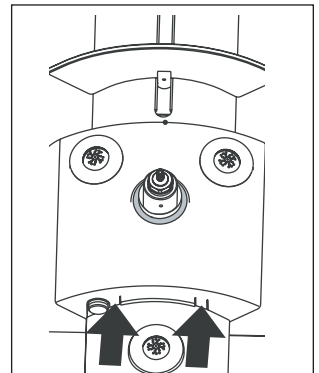


Push the bodyjet supply hose on the valve cover into the fitting on the panel.



Install the valve cover on the panel. The pins on the cover must connect to the slots on the panel.

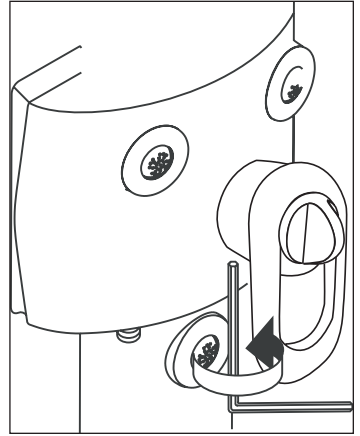
Turn to page 11 to continue the installation.



Install the handle

Push the handle over the valve stem. Tighten the handle screw using a 3 mm Allen wrench.

The handle screw must engage the slot milled into the cartridge.

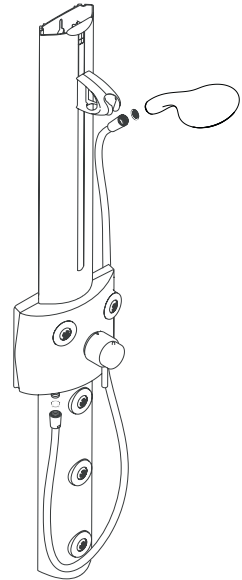


Install the handshower

Place a black rubber washer on one end of the hose. Connect this end to the handshower outlet on the panel.

Place the screen washer in the other end of the hose. Connect it to the handshower.

Place the handshower in the handshower holder.

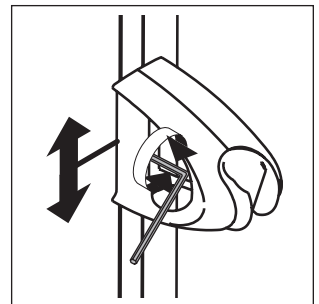


Adjust the slider

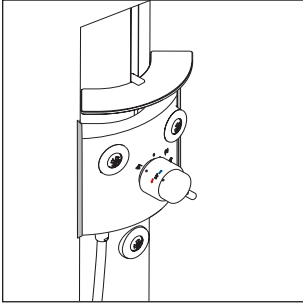
Use a 2.5 mm Allen wrench to adjust the tension on the slider.

Turn the screw clockwise to make the slider easier to move.

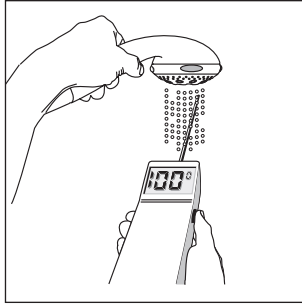
Turn the screw counter-clockwise to make the slider harder to move.



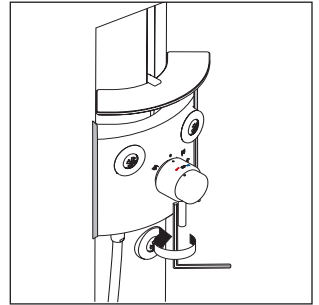
Justify the handle



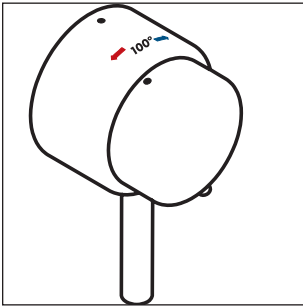
Turn the water on to the handshower.



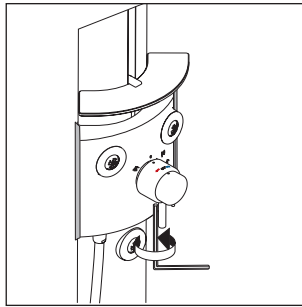
Turn the temperature control knob until the output water is 100°F. Turn the water off.



Remove the handle.

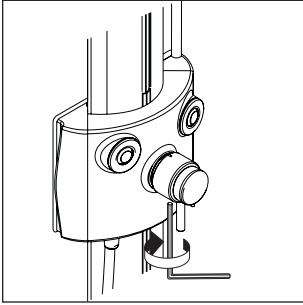


Turn the temperature control knob so that the indicator is next to the 100° marking.

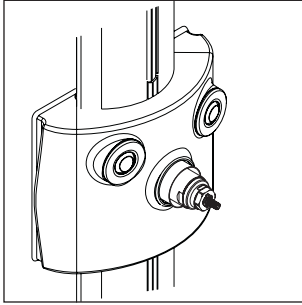


Install the handle. Tighten the screw.

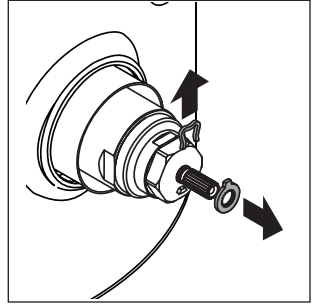
Set the high temperature limit stop (optional)



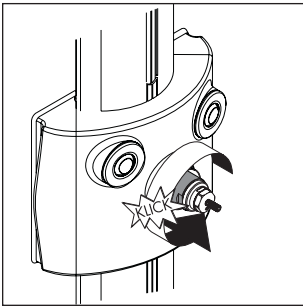
Loosen the handle screw using a 3mm Allen wrench.



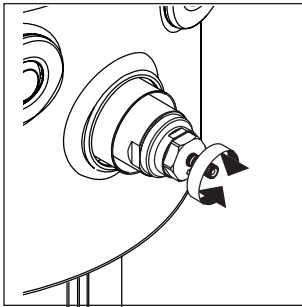
Remove the handle.



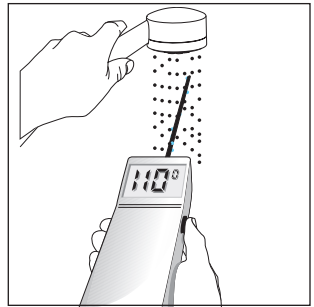
Remove the clip and the stop ring from the stem.



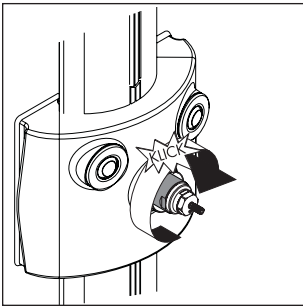
Grasp the cartridge stop unit and turn it counter-clockwise to turn on the handshower.



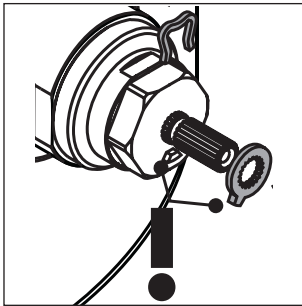
Turn the stem until the output water is the desired maximum high temperature (usually about 110°F*).



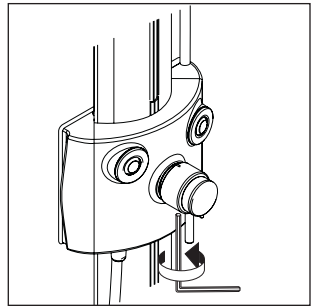
*In Massachusetts, the maximum output temperature cannot exceed 112°F.



Turn the stop unit clockwise to turn the water off.



Install the stop ring so that the tooth is against the stop on the top of the cartridge. Replace the clip.



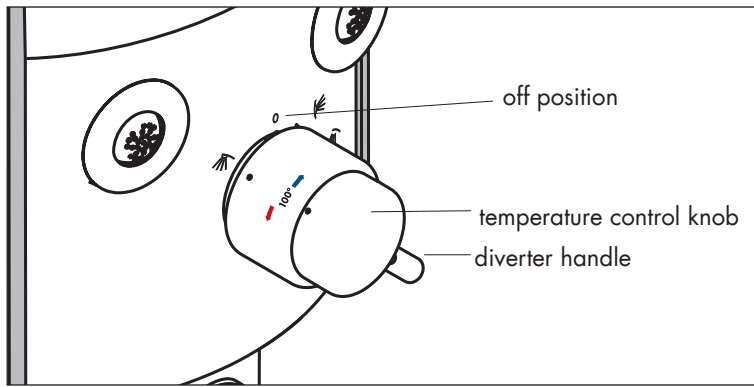
Install the handle. Tighten the screw.

User instructions - Showerpanel I

Turn the temperature control knob clockwise to make the water cooler, counter-clockwise to make it warmer. The knob will stop at the 100°F position. If water hotter than 100°F is desired, push in on the knob, and continue turning it counter-clockwise.

From the "off" position, turn the diverter handle counter-clockwise for the handshower.

Turn the diverter handle clockwise for the bodysprays. Turn the handle further clockwise for the handshower and the bodysprays simultaneously.



User instructions - Showerpanel II

Turn the temperature control knob clockwise to make the water cooler, counter-clockwise to make it warmer. The knob will stop at the 100°F position. If water hotter than 100°F is desired, push in on the knob, and continue turning it counter-clockwise.

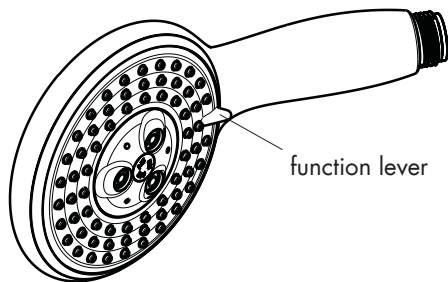
From the "off" position, turn the diverter handle counter-clockwise for the tub spout.

Turn the diverter handle clockwise for the handshower, then for the handshower and bodysprays simultaneously, and finally for the bodysprays.

Using the handshower

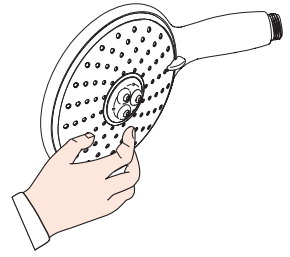
The handshower has 3 spray modes – Rain AIR, Whirl AIR, and Balance AIR.

Push the function lever until the desired spray mode is achieved.



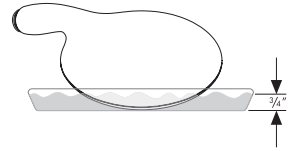
Scale removal

The Raindance Air 3-jet handshower incorporates the Quick Clean™ cleaning system. If scale deposits are noticed in the spray channels, turn the water on lightly and rub the spray channels with a finger or a sponge.

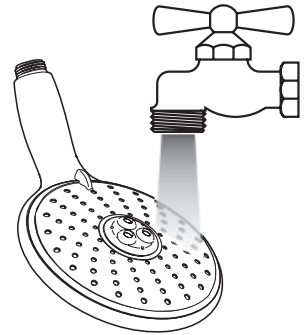


If scale deposits are noticed on the spray face, pour about 3/4" of a commercial scale remover, such as Lime-Away™ or CLR™, into a shallow dish. Dilute the remover according to the label instructions.

Soak only the spray face in the solution for the amount of time specified on the label.

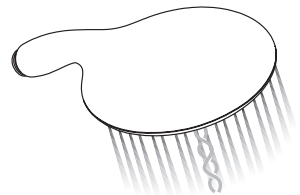


Rinse the handshower with clear water.



Install the handshower.

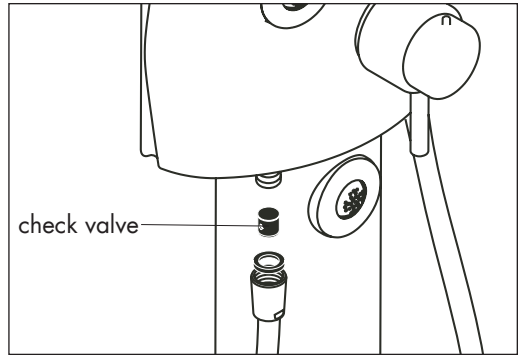
Flush the handshower with clear water for at least one minute.



Check valve maintenance

The check valve should be removed and inspected yearly.

If the check valve is damaged, replace it.



Clean the cartridge filters

If the water pressure decreases as the water is made warmer, clean the cartridge filters.

Turn the water off at the main.

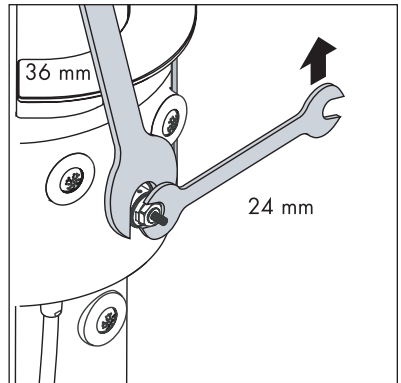
Remove the handle.

Hold the cartridge stop unit steady with a 36 mm wrench.

⚠ Hold the stop unit steady while removing or installing the thermostat cartridge.

! Failure to do so may result in damage to the stop unit.

Use a 24 mm wrench to unscrew the thermostatic cartridge from the stop unit.

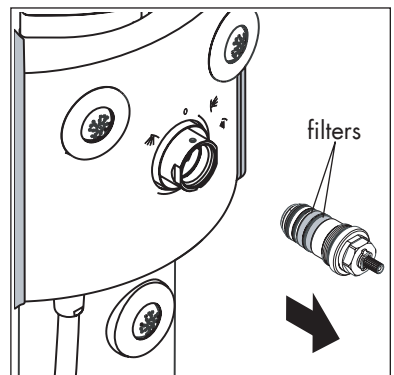


Clean the filters under running water. Use a soft toothbrush to remove stubborn deposits.

Lightly lubricate the cartridge o-rings with white plumbers grease.

Install the thermostat cartridge.

Justify and install the handle.



À prendre en considération pour l'installation

- Pour de meilleurs résultats, Hansgrohe recommande que ce produit soit installé par un plombier professionnel licencié.
- Veuillez lire attentivement ces instructions avant de procéder à l'installation. Assurez-vous de disposer de tous les outils et du matériel nécessaires pour l'installation.
- Homologué par IAPMO.
- Le clapet anti-retour de la sortie de douche protège contre les retours d'eau.
- La butée limite d'eau chaude de la cartouche du mitigeur thermostatique peut être reprogrammée pour satisfaire aux codes de plomberie locaux – voir page 27.

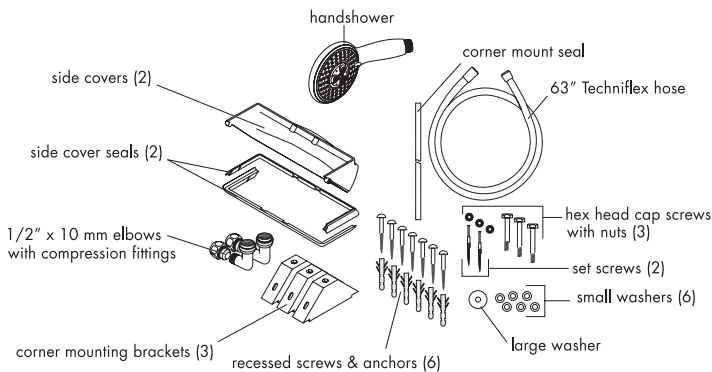
Outils requis

Nous recommandons d'utiliser les outils suivants pour installer la colonne de douche :

- Ruban à mesurer
- Niveau
- Crayon gras ou autre instrument de marquage
- Perceuse avec une mèche de 6 mm convenant à la surface du mur
- Tournevis à douille de 10 mm
- Clés de 10, 11 et 19 mm
- Clé hexagonale de 3 mm
- Tournevis Phillips
- Agent d'étanchéité
- Maillet (pour installer les chevilles)
- Ruban de plomberie Téfalon

Vérification du contenu de l'emballage

Épargnez du temps et évitez les problèmes. Vérifiez le contenu de cet emballage avant de commencer l'installation. Assurez-vous qu'aucune pièce ne manque et qu'elles sont toutes en bon état. S'il manque une pièce ou si une pièce est endommagée, veuillez contacter le Service à la clientèle Hansgrohe avant de commencer l'installation.



Pièce intérieure

Cet article peut être installé sur un mur à plat ou dans un coin à angle de 90°. Les instructions d'installation sur un mur plat commencent à la page 19. Passez à la page 22 si vous installez la colonne de douche dans un coin.

Assurez-vous d'avoir une hauteur de 83 po minimum (2,11 m), de la surface du plancher jusqu'au plafond.

Pour les conduites d'alimentation en eau chaude et froide, faites sortir les mamelons mâles NPT de 1/2 po aux emplacements indiqués sur le schéma de pièce intérieure.

Le mur doit être approprié. Les mamelons devraient dépasser de 5/8 po (1,6 cm) de la surface du mur fini.

Installez la surface de mur et assurez-vous de son étanchéité avant d'installer la colonne. La colonne se suspend au mur fini.

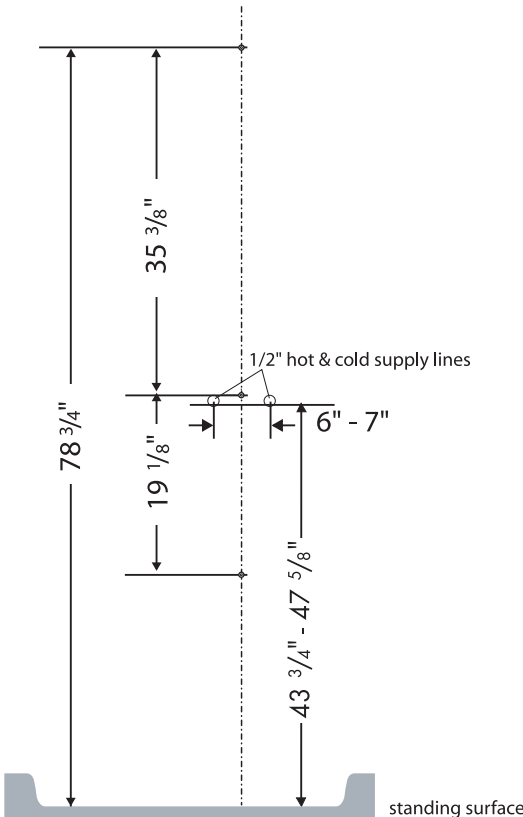


Scellez le mur autour du mamelon à l'aide d'un agent d'étanchéité.

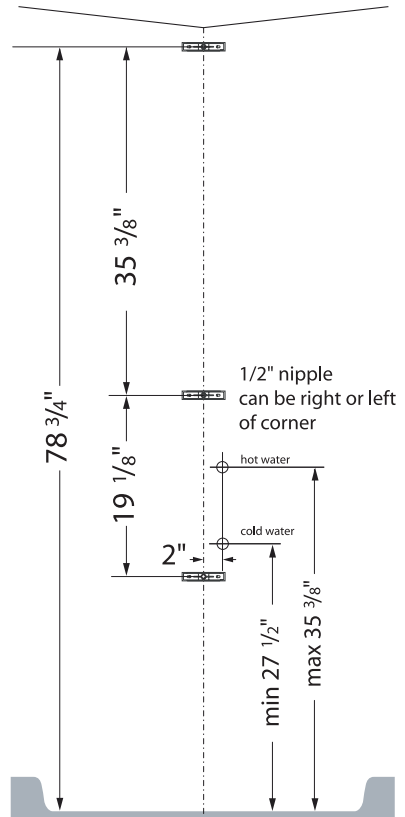


Si le mur n'est pas scellé, l'eau pourrait éventuellement causer des dommages.

Installation - mur plat



Installation dans un coin à angle de 90°



Installation – mur plat

Enveloppez les filets des mamelons de conduite avec du ruban de plomberie Téflon.

Installez les coudes (compris) de façon à ce que les orifices de sortie soient dirigés vers le haut.

Mesurez le mur de bas en haut sur une longueur de 78 ³/₄ po en vous assurant que la ligne est droite, de niveau. Marquez la position du trou de la vis du haut.

À partir du trou de la vis du haut, mesurez une longueur de 35 ³/₈ po vers le bas. Marquez la position du trou pour la vis du centre.

À partir du trou de la vis du centre, mesurez 19 ¹/₈ po vers le bas. Marquez la position du trou pour la vis du bas.

Utilisez une mèche de 6 mm convenant à la surface du mur. Percez les trois trous de vis.

Installez les chevilles.



Scellez le mur autour des chevilles à l'aide d'un agent d'étanchéité.



Si le mur n'est pas scellé, l'eau pourrait éventuellement causer des dommages.

Installez les vis de pression dans les trous du haut et du bas.

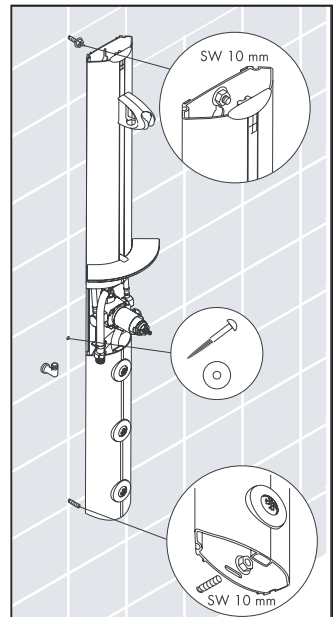
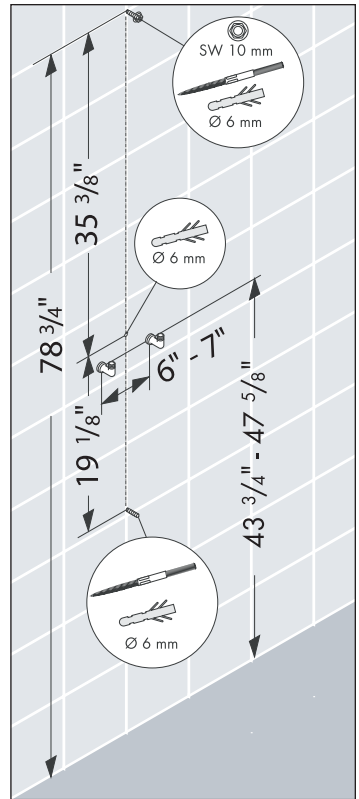
Utilisez un tournevis à douille de 10 mm pour fixer un écrou à la vis de pression du haut.

Faites glisser la colonne sur les vis de pression du haut et du bas.

Serrez l'écrou sur la vis de pression du haut.

Installez et serrez l'écrou sur la vis de pression du bas.

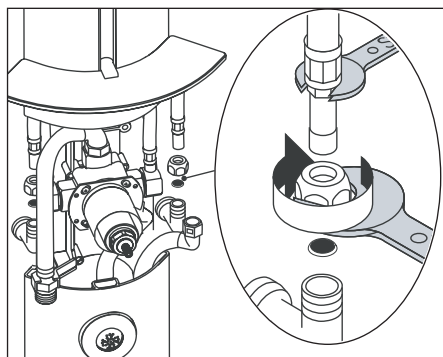
Installez une vis à tête fraisée et la grande rondelle dans le trou du centre. Serrez la vis.



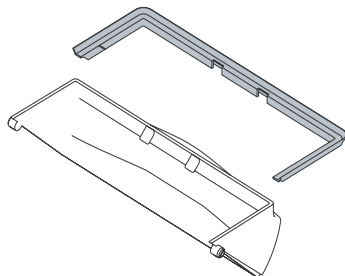
Français

Utilisez les écrous à compression et les bagues d'extrémité pour relier les tuyaux d'alimentation de la colonne aux coudes d'alimentation.

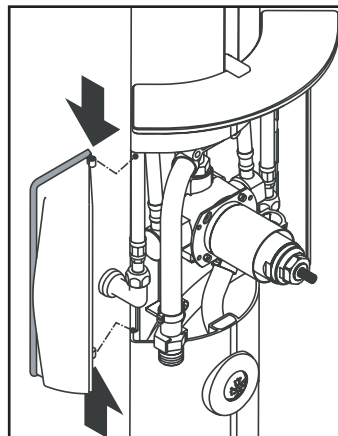
Utilisez deux clés, tel qu'illustré, pour éviter que les tuyaux d'alimentation ne s'entortillent.



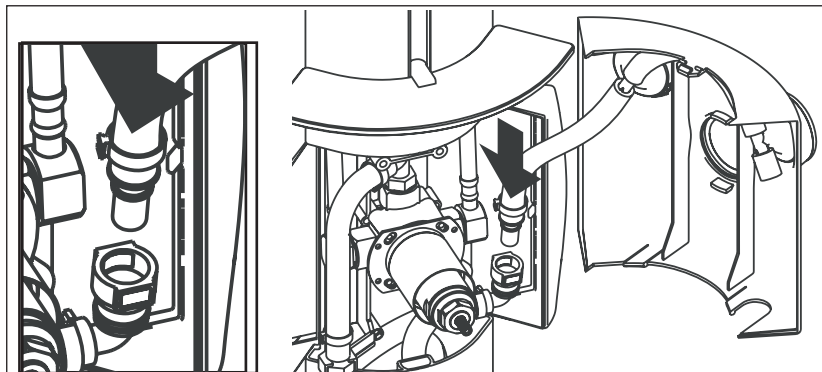
Fixez les joints aux plaques latérales.



Installez les plaques latérales. Les tiges des plaques doivent s'insérer dans les rainures sur les côtés de la colonne.



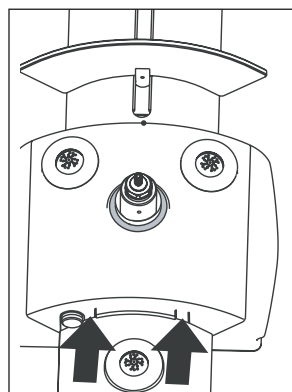
Poussez le conduit d'alimentation du jet mural sur le couvercle de la valve dans le raccord de la colonne.



Installez le couvercle de la valve sur la colonne.

Les tiges du couvercle doivent se loger dans les fentes de la colonne.

Passez à la page 25 pour continuer l'installation.



Installation dans un coin à angle de 90°

Enveloppez les filets des mamelons avec du ruban de plomberie Téflon. Installez les coudes (compris) de façon à ce que les orifices de sortie soient dirigés vers le haut. Dans le coin, mesurez le mur de bas en haut sur une longueur de 78 3/4 po en vous assurant que la ligne est droite, de niveau. Marquez la position du support de montage du haut.

À partir du trou de la vis du haut, mesurez une longueur de 35 3/8 po vers le bas. Marquez la position du support de montage du centre.

À partir du trou de la vis du centre, mesurez 19 1/8 po vers le bas. Marquez la position du support de montage du bas.

Servez-vous des supports de montage comme gabarit pour marquer la positions des trous de vis. Percez les trous au moyen d'une mèche de 6 mm convenant à la surface du mur.

Installez les chevilles.



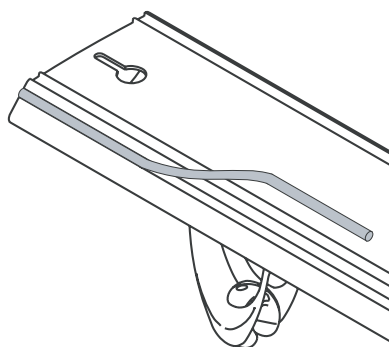
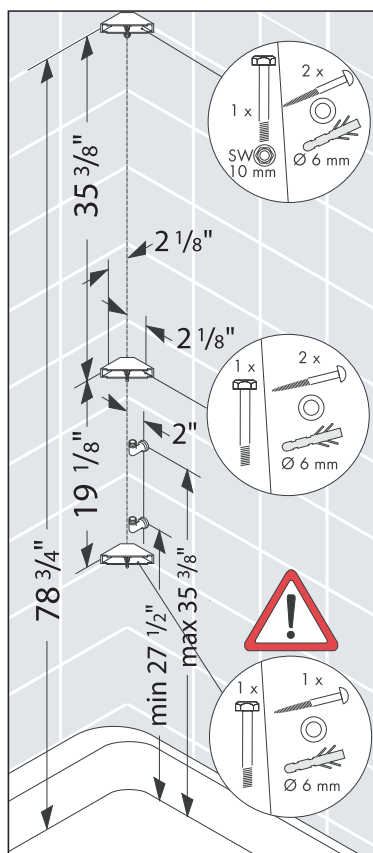
Scellez le mur autour des chevilles à l'aide d'un agent d'étanchéité.



Si le mur n'est pas scellé, l'eau pourrait éventuellement causer des dommages.

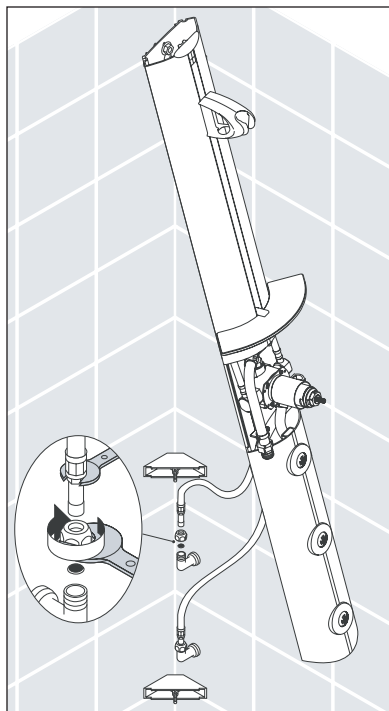
Installez les supports de montage aux murs à l'aide des cinq vis à tête fraisée.

Installez le joint d'étanchéité du coin sur les rainures de la colonne.



Demandez à quelqu'un de tenir la colonne, puis fixez les tuyaux d'alimentation aux coudes à l'aide des raccords à compression.

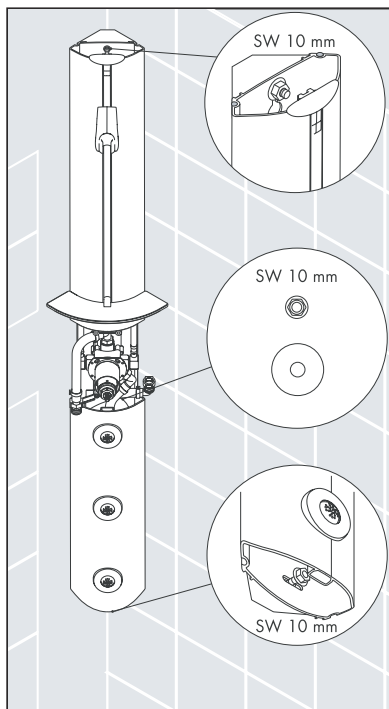
Utilisez deux clés, tel qu'illustré dans le schéma, pour éviter que les tuyaux d'alimentation ne s'entortillent.



Serrez la vis à tête hexagonale sur le support de montage du haut.

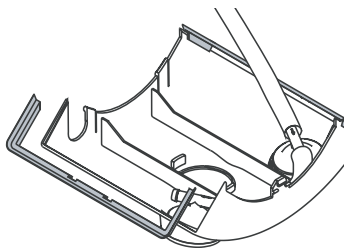
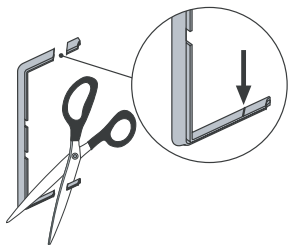
Installez la vis à tête hexagonale dans le support de montage du bas au travers du trou de la colonne et serrez-la.

Installez la vis à tête hexagonale et la grande rondelle dans le support de montage du centre au travers du trou de la colonne et serrez-la.

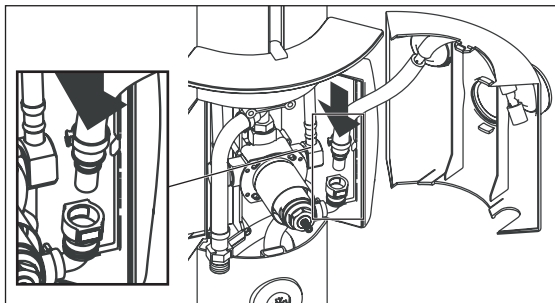


Français

Taillez les joints d'étanchéité de plaque latérale tel qu'illustré dans le schéma. Fixez les joints de plaque latérale au couvercle de valve.

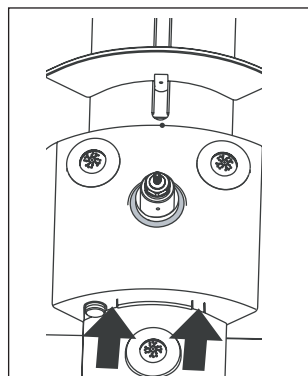


Poussez la conduite d'alimentation du jet mural sur le couvercle de la valve dans le raccord de la colonne.



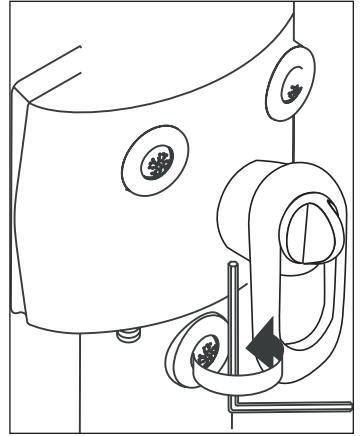
Installez le couvercle de la valve sur la colonne. Les tiges du couvercle doivent se loger dans les fentes de la colonne.

Passez à la page 25 pour continuer l'installation.



Installation de la poignée

Poussez la poignée sur la tige de la valve. Serrez la vis de pression au bas de la poignée à l'aide d'une clé hexagonale de 3 mm. La vis de compression doit s'engager dans la fente de l'élément thermostatique.

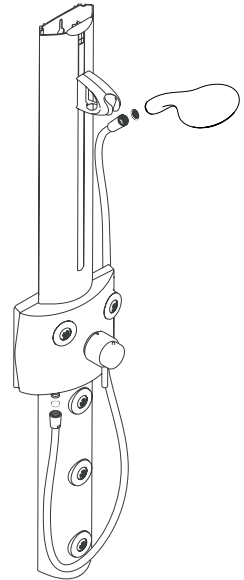


Installation de la douche à main

Placez une rondelle en caoutchouc noir dans le raccord de l'extrémité courte du tuyau. Vissez le raccord de l'extrémité courte du tuyau à la sortie de la douche sur la colonne.

Placez le tamis dans le raccord de l'extrémité longue du tuyau. Serrez le raccord de l'extrémité longue du tuyau sur la douche.

Placez la douche dans son support.

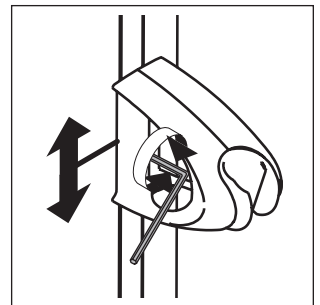


Ajustement du curseur

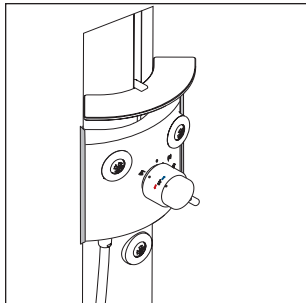
Utilisez une clé hexagonale de 2,5 mm pour ajuster la tension du curseur.

Tournez la vis dans le sens horaire pour que le curseur se déplace facilement.

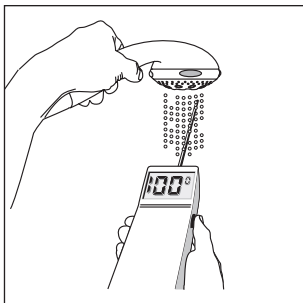
Tournez la vis dans le sens antihoraire pour que le curseur se déplace moins facilement.



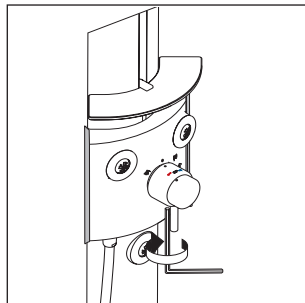
Réglage de la poignée



Ouvrez la valve. Placez le thermomètre dans le jet d'eau.

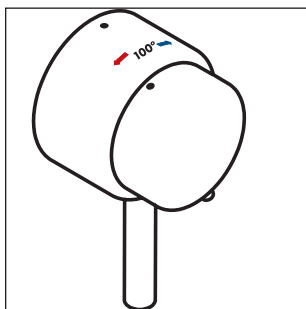


Tournez le bouton de contrôle de la température jusqu'à ce que l'eau qui s'écoule atteigne 100° F.

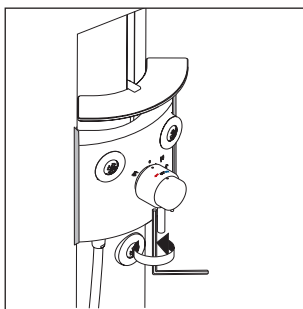


Fermez l'eau.

À l'aide d'une clé hexagonale de 3mm, desserrez la vis de la poignée. Retirez la poignée de la valve.

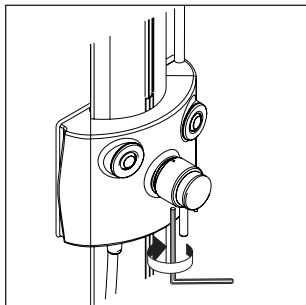


D'une main, tenez le levier de la poignée. Tourner le bouton de contrôle de la température jusqu'à ce qu'il soit en position verticale et qu'il atteigne l'arrêt de sûreté.

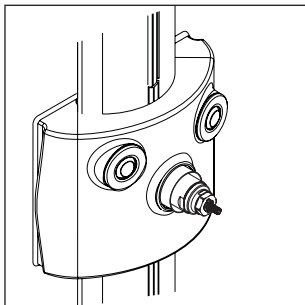


Installez la poignée. Serrez la vis.

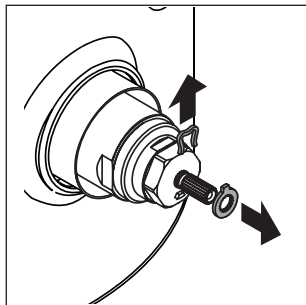
Réglage de la butée limite d'eau chaude (en option)



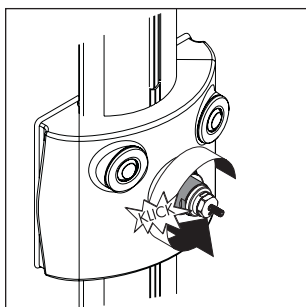
À l'aide d'une clé hexagonale de 3mm, desserrez la vis de la poignée.



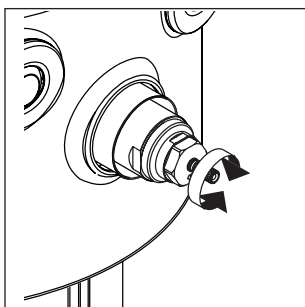
Retirez la poignée de la valve.



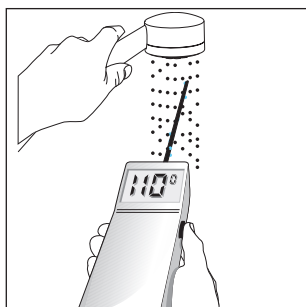
Retirez l'étrier et la bague de retenue de la tige de la cartouche thermostatique.



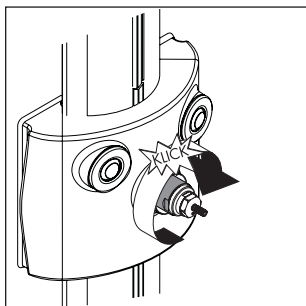
Tournez le dispositif d'arrêt pour utiliser la douche.



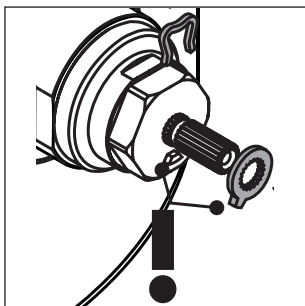
Tournez la tige du mitigeur thermostatique jusqu'à ce que la température de l'eau chaude atteigne le degré voulu – habituellement 110 °F* .



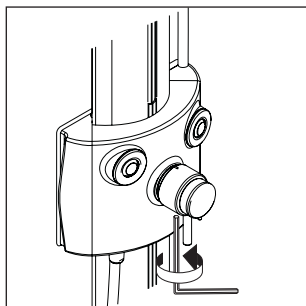
*Dans le Massachusetts, la température ne doit pas excéder 112°F.



Tournez le dispositif d'arrêt au de la position «off».



Réinstallez la bague de retenue de façon à ce qu'elle s'appuie sur la butée d'arrêt. Réinstallez l'étrier.



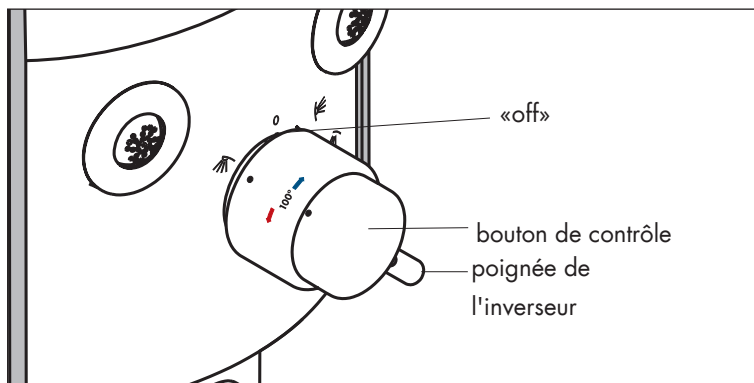
Réglez et réinstallez la poignée.

Instructions à l'intention de l'utilisateur – Showerpanel I

Tournez le bouton de contrôle de la température dans le sens horaire pour que l'eau soit plus froide, et dans le sens antihoraire pour qu'elle soit plus chaude. Le bouton de contrôle s'arrête à la position de 100°F. Si vous désirez que la température de l'eau excède 100°F, poussez sur le bouton de contrôle et continuez à le tourner dans le sens antihoraire.

Depuis la position d'arrêt (« off »), tournez la poignée de l'inverseur dans le sens antihoraire pour utiliser la douche.

Pour utiliser les jets muraux, tournez la poignée de l'inverseur dans le sens horaire. Tournez la poignée plus loin encore dans le sens horaire pour utiliser à la fois la douche et les jets muraux.



Instructions à l'intention de l'utilisateur – Showerpanel II

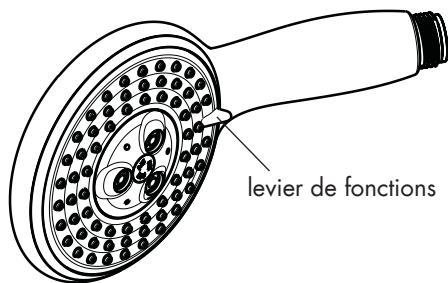
Tournez le bouton de contrôle de la température dans le sens horaire pour que l'eau soit plus froide, et dans le sens antihoraire pour qu'elle soit plus chaude. Le bouton de contrôle s'arrête à la position de 100°F. Si vous désirez que la température de l'eau excède 100°F, poussez sur le bouton de contrôle et continuez à le tourner dans le sens antihoraire.

Depuis la position d'arrêt (« off »), tournez la poignée de l'inverseur dans le sens antihoraire pour utiliser le bec de la baignoire. Tournez la poignée de l'inverseur dans le sens horaire pour utiliser la douche, puis un peu plus loin pour la douche et les jets muraux simultanément, puis plus loin pour les jets muraux uniquement.

Utilisation de la douche

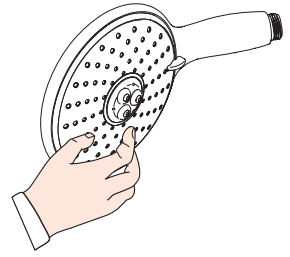
La douche offre 3 modes de jet – « Rain AIR », jet de pluie, « Whirl AIR », jet massant et « Balance AIR », combinaison des deux jets.

Poussez le levier de fonctions jusqu'à ce que vous obteniez le mode de jet voulu.

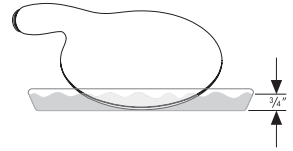


Nettoyage

La douche à main Raindance Air 3-jet comprend le système nettoyant Quick Clean™. Si vous remarquez que les canaux de jet sont entartrés, ouvrez l'eau à faible débit et frottez les canaux à l'aide d'une éponge ou avec un doigt pour en déloger les dépôts.

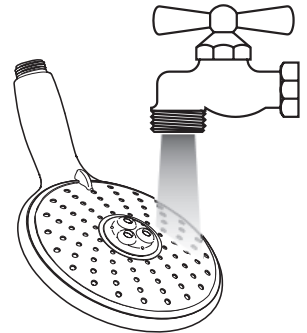


En cas d'entartrage de la face des jets, versez environ 2 cm ($\frac{3}{4}$ po) d'un détartrant commercial (comme Lime-Away™ ou CLR™) dans un contenant peu profond. Diluez le détartrant tel qu'indiqué sur les instructions de l'étiquette.

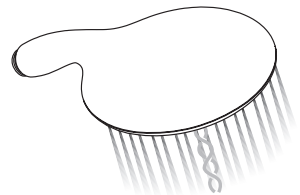


Faites tremper seulement la face des jets dans cette solution pour la période de temps spécifiée sur l'étiquette.

Rincez la douchette à l'eau claire.



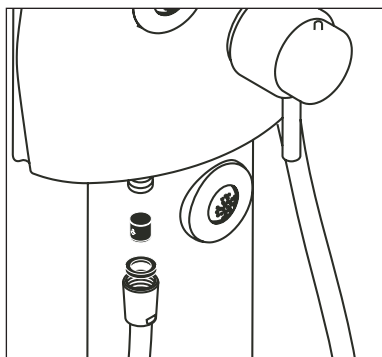
Réinstallez la douchette. Ouvrez l'eau et faites fonctionner la douchette durant au moins une minute.



Entretien du clapet anti-retour

Le clapet anti-retour doit être retiré et examiné une fois par année.

Le clapet anti-retour doit être remplacé s'il est endommagé.



Entretien: nettoyage des tamis de filtre

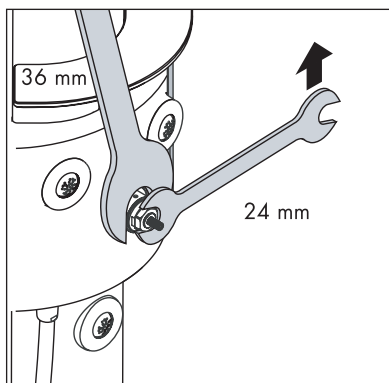
ATTENTION : Avant de commencer, fermez l'eau à la vanne principale.

Retirez la poignée.

À l'aide d'une clé à molette, saisissez le pan de manoeuvre sur le dispositif d'arrêt.

Tenez fermement le dispositif d'arrêt en place. À l'aide d'une seconde clé à molette ou d'une clé à douille longue de 17 mm, dévissez la cartouche thermostatique et retirez-la.

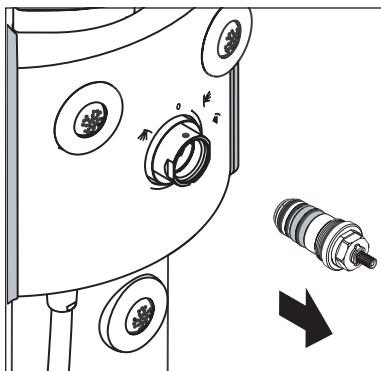
! ATTENTION : Le dispositif d'arrêt pourrait être endommagé si vous ne le retenez pas fermement en place lorsque vous retirez ou remplacez la cartouche thermostatique.



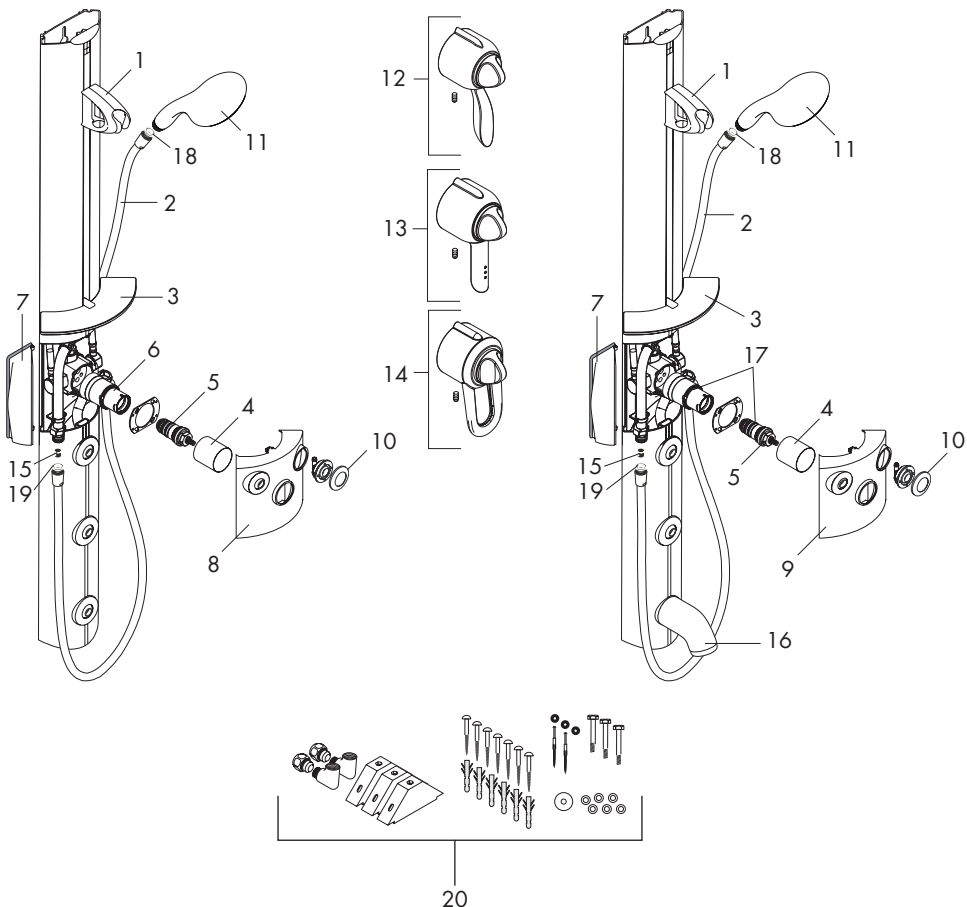
Rincez les débris ou dépôts pouvant se trouver dans les tamis de filtre. Au besoin, brossez délicatement à l'aide d'une brosse à dent douce. Ne retirez pas les tamis.

Lubrifiez les joints toriques avec de la graisse blanche de plomberie. Tenez fermement le dispositif d'arrêt en place. Réinstallez et serrez la cartouche thermostatique.

Réglez et installez la poignée.



Replacement parts



1	slider	97024000	12	handle - Solaris E	88530XX0
2	hose	28276XX0	13	handle - Stratos E	88547XX0
3	shelf	25969000	14	handle - Metro E	88548XX0
4	sleeve	88520XX0	15	check valve	94074000
5	thermostat cartridge	94282000	16	tub spout (panel II only)	88584XX0
6	stop unit - panel I	25973000	17	cartridge (panel II only)	88500000
7	side cover	25974880	18	screen washer	94246000
8	valve cover, panel I	25976880	19	hose washer	98058000
9	valve cover, panel II	25985880	20	hardware kit	25977001
10	escutcheon	25981XX0			
11	handshower				
	Solaris E	28518XX1		XX = finish	
	Stratos E	28507XX1		00 = chrome	
	Metro E	28502XX1		82 = brushed nickel	

Cleaning Recommendation for Hansgrohe Products

Modern lavatory faucets, kitchen faucets, and showers consist of very different materials to comply with the needs of the market with regard to design and functionality. To avoid damage and returns, it is necessary to consider certain criteria when cleaning.

Cleaning Materials for Faucets and Showers

Acids are a necessary ingredient of cleaning materials for removing lime, however please pay attention to the following points when cleaning faucets and showers:

- Only use cleaning materials which are explicitly intended for this type of application.
- Never use cleaning materials which contain hydrochloric, formic, phosphoric, or acetic acid, as they cause considerable damage.
- Never mix one cleaning material with another.
- Never use cleaning materials or appliances with an abrasive effect, such as unsuitable cleaning powders, sponge pads, or micro fiber cloths.

Cleaning Instructions for Faucets and Showers

Please follow the cleaning material manufacturer's instructions. In addition, pay attention to the following points:

- Clean the faucets and showers as and when required
- Use the amount of cleaning product and the amount of time recommended by the manufacturer. Do not leave the cleaner on the fixture longer than necessary.
- Regular cleaning can prevent calcification.
- When using spray cleaners, spray first onto a soft cloth or sponge. Never spray directly onto the faucet as droplets can enter openings and gaps and cause damage.
- After cleaning, rinse thoroughly with clean water to remove any cleaner residue.

Important

Residues of liquid soaps, shampoos, and shower foams can also cause damage, so rinse with clean water after using.

Please note: if the surface is already damaged, the effect of cleaning materials will cause further damage.

Components with damaged surfaces must be replaced or injury could result.

Damage caused by improper treatment is not covered under the warranty.

Recommandations pour le nettoyage des produits Hansgrohe

Les robinetteries modernes de lavabo, de cuisine et de douche utilisent des matériaux très différents pour répondre aux besoins du marché en termes de conception et de fonctionnalité. Certaines règles de base doivent être respectées lors du nettoyage de ces produits afin d'éviter de les endommager ou d'avoir à les retourner.

Produits de nettoyage pour robinetteries et douches

Les acides sont une partie intégrante nécessaire de tous les produits de détartrage; il faut cependant prendre les précautions suivantes lors du nettoyage des robinets et des douches :

- N'utilisez que des produits/articles de nettoyage conçus spécifiquement pour les articles de robinetterie et de douche.
- N'utilisez jamais de produits/articles de nettoyage contenant de l'acide chlorhydrique, formique, phosphorique ou acétique car ils pourraient causer des dommages considérables.
- Ne mélangez jamais deux produits de nettoyage.
- N'utilisez jamais de produits/articles de nettoyage de nature abrasive tels que poudres de nettoyage, tampons-éponge ou chiffons microfibre non appropriés.

Instructions de nettoyage pour robinetteries et douches

Veillez suivre les instructions du fabricant de produits/articles de nettoyage. De plus, tenez compte des conseils suivants :

Nettoyez vos produits de robinetterie et de douche aussi souvent que nécessaire.

- Utilisez la quantité de produit nettoyant et respectez la durée recommandée par le fabricant. Ne laissez pas le produit sur les articles de robinetterie plus longtemps que nécessaire.
- Un nettoyage régulier peut prévenir la formation de dépôts calcaires.
- Si vous utilisez des nettoyeurs en vaporisateur, vaporisez d'abord sur une éponge ou un chiffon. Ne vaporisez jamais directement sur un robinet : des gouttelettes pourraient s'infiltrer dans les ouvertures et les interstices et endommager celui-ci.
- Après le nettoyage, rincez abondamment avec de l'eau propre pour éliminer tout résidu de produit nettoyant.

Important

Les résidus de savon liquide, de shampooing et de mousse pour la douche peuvent également endommager la robinetterie; rincez donc avec de l'eau propre après utilisation de ces produits.

Veillez noter : si la surface est déjà endommagée, les produits de nettoyage l'endommageront encore plus.

Les composants dont la surface est endommagée devraient être remplacés sous peine d'entraîner des blessures.

Les dommages dus à un mauvais traitement ne sont pas couverts par la garantie.

Limited Lifetime Consumer Warranty

This product has been manufactured and tested to the highest quality standards by Hansgrohe, Inc. ("Hansgrohe"). This warranty is limited to Hansgrohe products which are purchased by a consumer in the United States after March 1, 1996, and installed in either the United States or Canada.

WHO IS COVERED BY THE WARRANTY

This warranty extends to the original consumer purchaser only. This warranty is non-transferable.

WHAT IS COVERED BY THE WARRANTY

This warranty covers only your Hansgrohe manufactured product. Hansgrohe warrants this product against defects in material or workmanship as follows: Hansgrohe will repair at no charge for parts only or, at its option, replace any product or part of the product that proves defective because of improper workmanship and/or material, under normal installation, use, service and maintenance. If Hansgrohe is unable to provide a replacement and repair is not practical or cannot be timely made, Hansgrohe may elect to refund the purchase price in exchange for the return of the product.

LENGTH OF WARRANTY

Replacement or repaired parts of products will be covered for the term of this warranty as stated in the following two sentences. If you are a consumer who purchased the product for use primarily for personal, family, or household purposes, this warranty extends for as long as you own the product and the home in which the product is originally installed. If you purchased the product for use primarily for any other purpose, including, without limitation, a commercial purpose, this warranty extends only (i) for 1 year, with respect to Hansgrohe and Commercial products, and (ii) for 5 years, with respect to AXOR products.

THIS WARRANTY DOES NOT COVER, AND HANSGROHE WILL NOT PAY FOR:

- A. Conditions, malfunctions or damage not resulting from defects in material or workmanship.
- B. Conditions, malfunctions or damage resulting from (1) normal wear and tear, improper installation, improper maintenance, misuse, abuse, negligence, accident or alteration, or (2) the use of abrasive or caustic cleaning agents or "no-rinse" cleaning products, or the use of the product in any manner contrary to the product instructions. (3) Conditions in the home such as excessive water pressure or corrosion.

- C. Labor or other expenses for the disconnection, deinstallation, or return of the product for warranty service, or for installation or reinstallation of the product (including but not limited to proper packaging and shipping costs), or for installation or reinstallation of the product.
- D. Accessories, connected materials and products, or related products not manufactured by Hansgrohe.

TO OBTAIN WARRANTY PARTS OR INFORMATION

Contact your Hansgrohe retailer, or contact Technical Service at:

Hansgrohe Inc.
1492 Bluegrass Lakes Parkway
Alpharetta GA 30004
Toll-free (800) 334-0455.

In requesting warranty service, you will need to provide

1. The sales receipt or other evidence of the date and place of purchase.
2. A description of the problem.
3. Delivery of the product or the defective part, postage prepaid and carefully packed and insured, to Hansgrohe Inc. 1492 Bluegrass Lakes Parkway, Alpharetta, Georgia 30004, Attention: Technical Service, if required by Hansgrohe.

When warranty service is completed, any repaired or replacement product or part will be returned to you postage prepaid.

EXCLUSIONS AND LIMITATIONS

REPAIR OR REPLACEMENT (OR, IN LIMITED CIRCUMSTANCES, REFUND OF THE PURCHASE PRICE) AS PROVIDED UNDER THIS WARRANTY IS THE EXCLUSIVE REMEDY OF THE PURCHASER. HANSGROHE NEITHER ASSUMES NOR AUTHORIZES ANY PERSON TO CREATE FOR IT ANY OBLIGATION OR LIABILITY IN CONNECTION WITH THIS PRODUCT.

HANSGROHE SHALL NOT BE LIABLE TO PURCHASER OR ANY PERSON FOR ANY INCIDENTAL, SPECIAL, OR CONSEQUENTIAL DAMAGES, ARISING OUT OF BREACH OF THIS WARRANTY OR ANY IMPLIED WARRANTY (INCLUDING MERCHANTABILITY).

Some States do not allow the exclusion or limitation of incidental or consequential damages, so the above limitation or exclusion may not apply to you. This warranty gives you specific legal rights, and you may have other rights which vary from State to State. You may be required by law to give us a reasonable opportunity to correct or cure any failure to comply before you can bring any action in court against us under the Magnuson-Moss Warranty Act.

PRODUCT INSTRUCTIONS AND QUESTIONS

Upon purchase or prior to installation, please carefully inspect your Hansgrohe product for any damage or visible defect. Prior to installing, always carefully study the enclosed instructions on the proper installation and the care and maintenance of the product. If you have questions at any time about the use, installation, or performance of your Hansgrohe product, or this warranty, please call or write to us or call us toll-free at 800 334 0455.

hansgrohe

Hansgrohe, Inc. • 1490 Bluegrass Lakes Parkway • Alpharetta, GA 30004
Tel. 770-360-9880 • Fax 770-360-9887

www.hansgrohe-usa.com